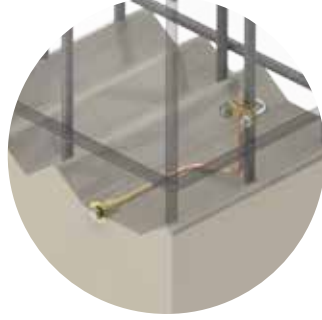


**Topraklama Prizleri**  
Earth Points



Ürün Kodu	Malzeme	Civata Ölçüsü	Montaj Çapı	Boy	Ağırlık (Ad)
Part No.	Material	Screw Diameter	Mounting Diameter	Length	Weight (each)
ET.PTP108.815	CuPbZn	M.8x15	8.0 mm	70 mm	0,15
ET.PTP108.1015	CuPbZn	M.10x15	8.0 mm	70 mm	0,16
ET.SS.TP108.815	Inox-304	M.8x15	8.0 mm	70 mm	0,14
ET.SS.TP108.1015	Inox-304	M.10x15	8.0 mm	70 mm	0,15

**CuPbZn: Pirinç / Brass**  
**Inox-304: Paslanmaz / Stainless Steel**

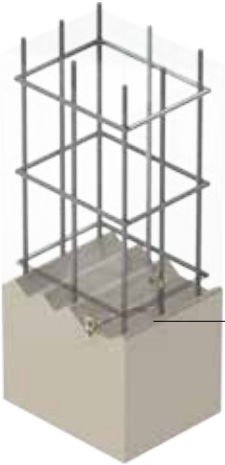


**Topraklama Prizleri**  
Earth Points



Ürün Kodu	Malzeme	Civata Ölçüsü	Montaj Çapı	Boy	Ağırlık (Ad)
Part No.	Material	Screw Diameter	Mounting Diameter	Length	Weight (each)
ET.PTP208.815	CuPbZn	M.8x15	8.0 mm	50 mm	0,28
ET.PTP208.1015	CuPbZn	M.10x15	8.0 mm	50 mm	0,30

**CuPbZn: Pirinç / Brass**

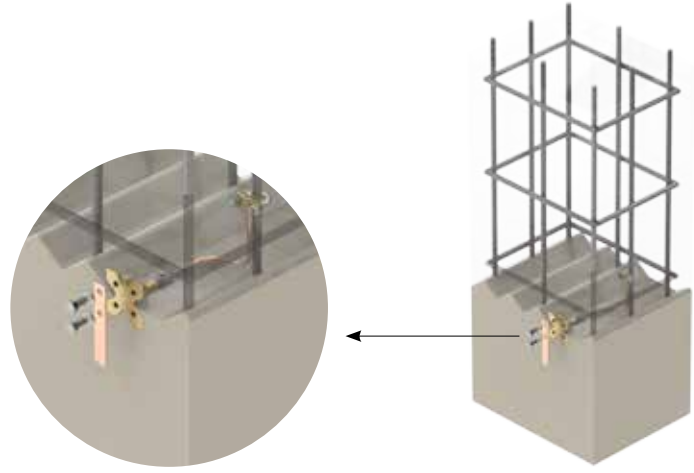


## Topraklama Prizleri

Earth Points

Ürün Kodu	Malzeme	Civata Ölçüsü	Montaj Çapı	Boy	Ağırlık (Ad)
Part No.	Material	Screw Diameter	Mounting Diameter	Length	Weight (each)
ET.PTP408.815	CuPbZn	M.8x15	8.0 mm	70 mm	0,48
ET.PTP408.1015	CuPbZn	M.10x15	8.0 mm	70 mm	0,51

CuPbZn: Pirinç / Brass

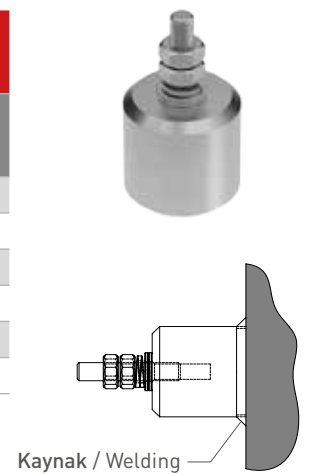


## Topraklama Prizleri

Earth Points

Ürün Kodu	Malzeme	Civata Ölçüsü	Çap	Boy	Ağırlık (Ad)
Part No.	Material	Screw Diameter	Diameter	Length	Weight (each)
ET.SS.TP3030.840	Inox-304	M.8x40	30.0 mm	30.0 mm	0,18
ET.SS.TP3030.1040	Inox-304	M.10x40	30.0 mm	30.0 mm	0,20
ET.SS.TP4040.840	Inox-304	M.8x40	40.0 mm	40.0 mm	0,41
ET.SS.TP4040.1040	Inox-304	M.10x40	40.0 mm	40.0 mm	0,43
ET.SS.TP5050.840	Inox-304	M.8x40	50.0 mm	50.0 mm	0,79
ET.SS.TP5050.1040	Inox-304	M.10x40	50.0 mm	50.0 mm	0,80

Inox-304: Paslanmaz / Stainless Steel

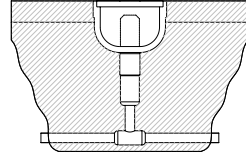


### Topraklama Prizleri Static Earth Receptacle



CuPbZn: Pirinç / Brass  
Cu: Bakır / Copper

Ürün Kodu	Malzeme	Civata Ölçüsü	Ağırlık (Ad)
Part No.	Material	Screw Diameter	Weight (each)
ET.PSTK.10	CuPbZn	M.10	0,64
ET.PSTK.12	CuPbZn	M.12	0,65
ET.C.STK.10	Cu	M.10	0,67
ET.C.STK.12	Cu	M.12	0,68



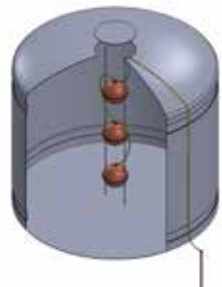
### Topraklama Maşası Static Earth Clamp



CuPbZn: Pirinç / Brass

Ürün Kodu	Malzeme	Ağırlık (Ad)
Part No.	Material	Weight (each)
ET.PSTM.400	CuPbZn	0,45

### Tank Topraklama Küresi Tank Earth Sphere



Cu: Bakır / Copper

Ürün Kodu	Malzeme	Çap	Kalınlık	Ağırlık (Ad)
Part No.	Material	Diameter	Thickness	Weight (each)
ET.C.TTK.2501	Cu	250 mm	1.0 mm	2,50
ET.C.TTK.3001	Cu	300 mm	1.0 mm	2,75

Yalıtkanlığı yüksek olan yağ gibi sıvı maddelerin depolandığı tanklarda, dolun ve boşaltımı esnasında oluşan statik elektrik yüklerinin deşarj edilebilmesi için kullanılan hareketli tipte statik elektrik deşarj küresidir.

Tank içindeki sıvının hareketi ile oluşan statik elektrik yükleri, sıvının içindeki topraklanmış bu küreler ile topraklama sistemine aktarılır.

Buoyant static discharge spheres used to discharge the static charges occurring during loading/unloading of tanks carrying highly non-conductive liquids such as oil.

The static charge generated by the moving liquid in the tank is transferred to the earthing system with the help of these earthed spheres.