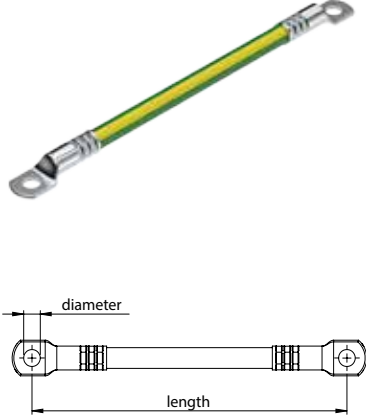


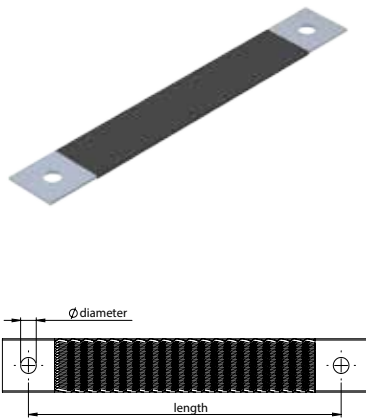
Pabuçlu Flexible İletkenler (İzoleli) Flexible Circular Copper Braid Bond (Insulated)



Ürün Kodu	Malzeme	Montaj Deliği	Kesit (mm ²)	Boy	Ağırlık (Ad)
Part No.	Material	Hole Diameter	Cross-Sectional Area (mm ²)	Length	Weight (each)
ET.İCSY.SWP6200.05	H07Z1-K	5 mm	6 mm ²	200 mm	0,01
ET.İCSY.SWP6400.05	H07Z1-K	5 mm	6 mm ²	400 mm	0,02
ET.İCSY.SWP10200.06	H07Z1-K	6 mm	10 mm ²	200 mm	0,02
ET.İCSY.SWP10400.06	H07Z1-K	6 mm	10 mm ²	400 mm	0,04
ET.İCSY.SWP16200.06	H07Z1-K	6 mm	16 mm ²	200 mm	0,03
ET.İCSY.SWP16400.06	H07Z1-K	6 mm	16 mm ²	400 mm	0,06
ET.İCSY.SWP25200.08	H07Z1-K	8 mm	25 mm ²	200 mm	0,05
ET.İCSY.SWP25400.08	H07Z1-K	8 mm	25 mm ²	400 mm	0,10
ET.İCSY.SWP35200.10	H07Z1-K	10 mm	35 mm ²	200 mm	0,08
ET.İCSY.SWP35400.10	H07Z1-K	10 mm	35 mm ²	400 mm	0,16
ET.İCSY.SWP50200.10	H07Z1-K	10 mm	50 mm ²	200 mm	0,10
ET.İCSY.SWP50400.10	H07Z1-K	10 mm	50 mm ²	400 mm	0,20
ET.İCSY.SWP70200.10	H07Z1-K	10 mm	70 mm ²	200 mm	0,13
ET.İCSY.SWP70400.10	H07Z1-K	10 mm	70 mm ²	400 mm	0,25
ET.İCSY.SWP95200.10	H07Z1-K	10 mm	95 mm ²	200 mm	0,19
ET.İCSY.SWP95400.10	H07Z1-K	10 mm	95 mm ²	400 mm	0,37

H07Z1-K: İzoleli Yanmaz Çok Telli Bakır İletken / Insulated Copper Wire Conductor (Halogen Free)
Standart İletken ölçüleri verilmiştir. Özel sipariş durumunda; boyutları ve pabuç özellikleri değiştirilebilir.
Standard braid sizes are shown. Braids are available in other sizes, lengths or terminations to special order.

Pabuçlu Flexible İletkenler (İzoleli) Flexible Flat Copper Braid Bond (Insulated)



Ürün Kodu	Malzeme	Montaj Deliği	Kesit (mm ²)	Boy	Ağırlık (Ad)
Part No.	Material	Hole Diameter	Cross-Sectional Area (mm ²)	Length	Weight (each)
ET.İCS.FBP121200.06	CuSn	6 mm	6 mm ²	200 mm	0,01
ET.İCS.FBP121400.06	CuSn	6 mm	6 mm ²	400 mm	0,02
ET.İCS.FBP152200.06	CuSn	6 mm	10 mm ²	200 mm	0,02
ET.İCS.FBP152400.06	CuSn	6 mm	10 mm ²	400 mm	0,04
ET.İCS.FBP202200.08	CuSn	8 mm	16 mm ²	200 mm	0,03
ET.İCS.FBP202400.08	CuSn	8 mm	16 mm ²	400 mm	0,06
ET.İCS.FBP253200.08	CuSn	8 mm	25 mm ²	200 mm	0,05
ET.İCS.FBP253400.08	CuSn	8 mm	25 mm ²	400 mm	0,10
ET.İCS.FBP254200.08	CuSn	8 mm	35 mm ²	200 mm	0,08
ET.İCS.FBP254400.08	CuSn	8 mm	35 mm ²	400 mm	0,16
ET.İCS.FBP305200.10	CuSn	10 mm	50 mm ²	200 mm	0,10
ET.İCS.FBP305400.10	CuSn	10 mm	50 mm ²	400 mm	0,20
ET.İCS.FBP306200.10	CuSn	10 mm	70 mm ²	200 mm	0,13
ET.İCS.FBP306400.10	CuSn	10 mm	70 mm ²	400 mm	0,25
ET.İCS.FBP405200.10	CuSn	10 mm	95 mm ²	200 mm	0,19
ET.İCS.FBP405400.10	CuSn	10 mm	95 mm ²	400 mm	0,37

CuSn: Kalay Kaplı Bakır / Tin Plated Copper
Standart İletken ölçüleri verilmiştir. Özel sipariş durumunda; boyutları ve pabuç özellikleri değiştirilebilir.
Standard braid sizes are shown. Braids are available in other sizes, lengths or terminations to special order.